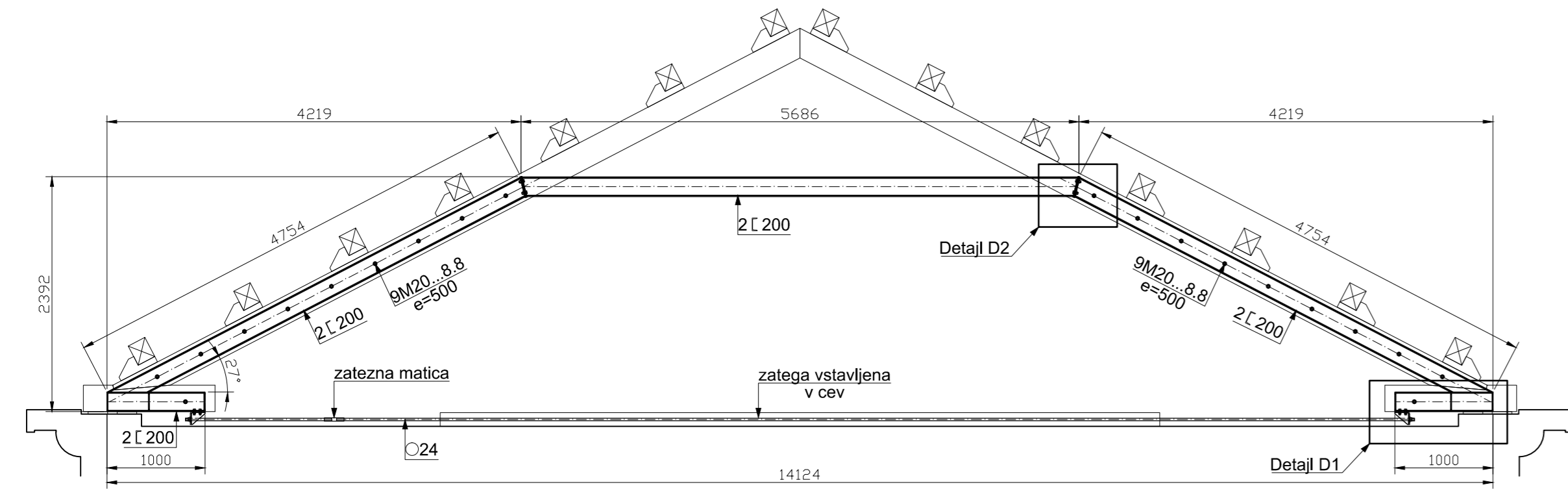


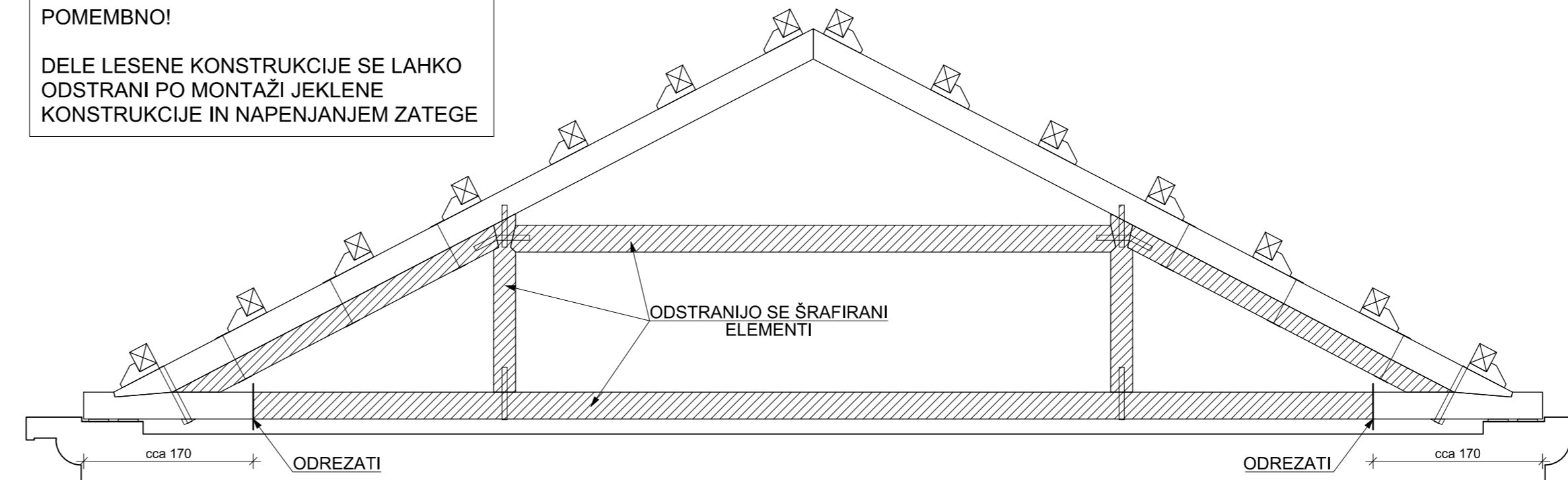
POGLED NA TRAPEZNO VEŠALO - NOVA KONSTRUKCIJA



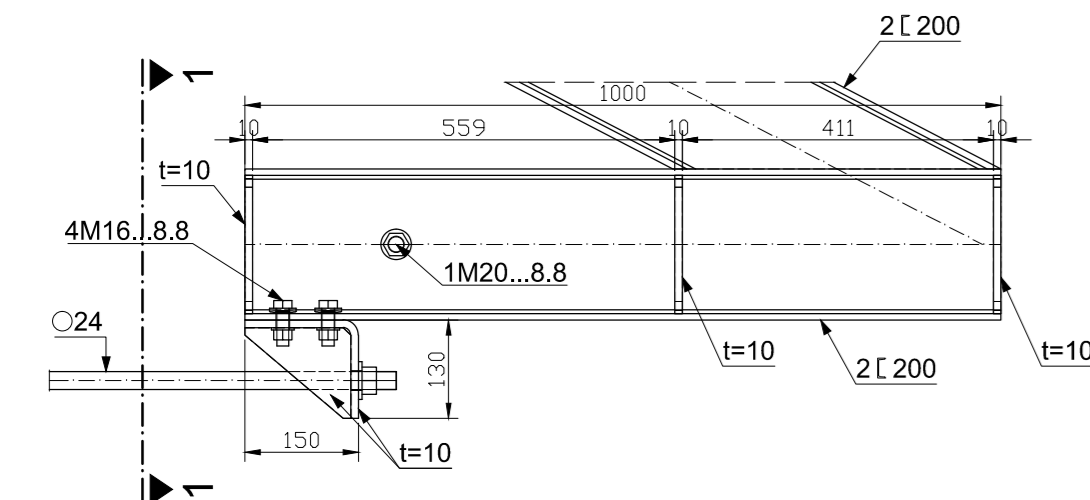
POGLED NA TRAPEZNO VEŠALO - ODSTRANITEV LESENIH ELEMENTOV

POMEMBNO!

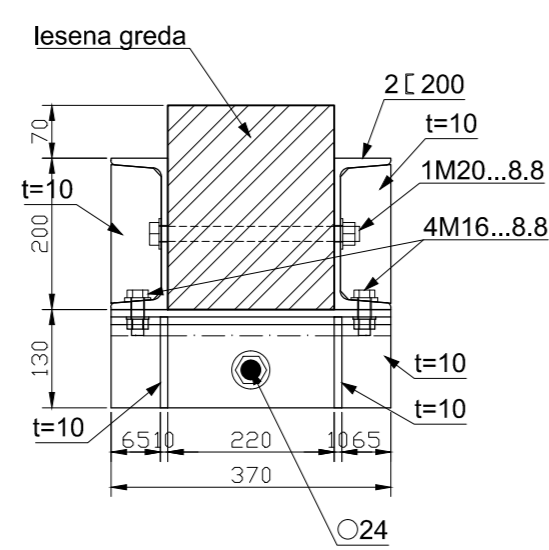
DELE LESENE KONSTRUKCIJE SE LAHKO ODSTRANI PO MONTAŽI JEKLENE KONSTRUKCIJE IN NAPENJANJEM ZATEGE



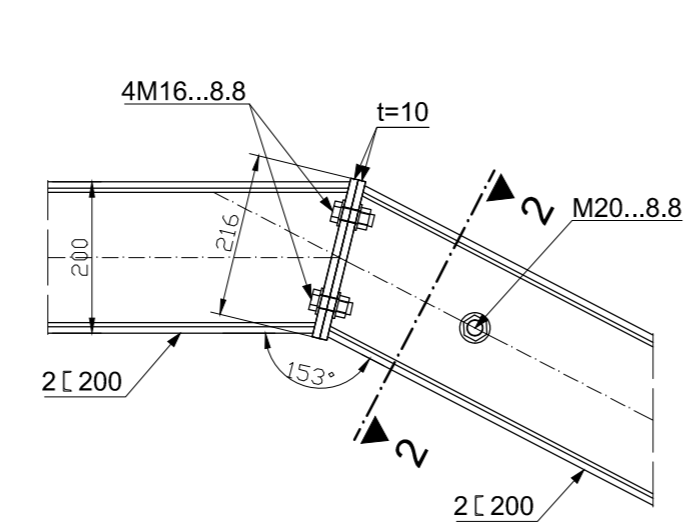
DETAJL D1 M=1:10



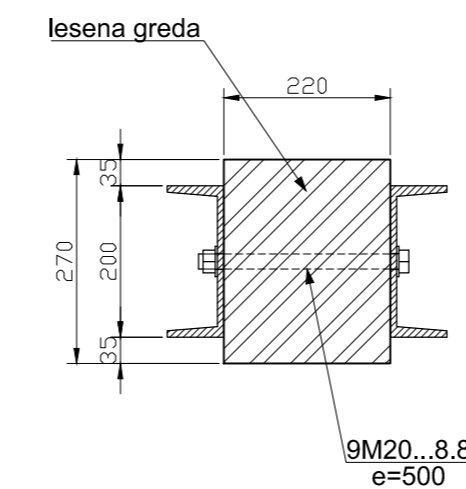
PREREZ 1-1



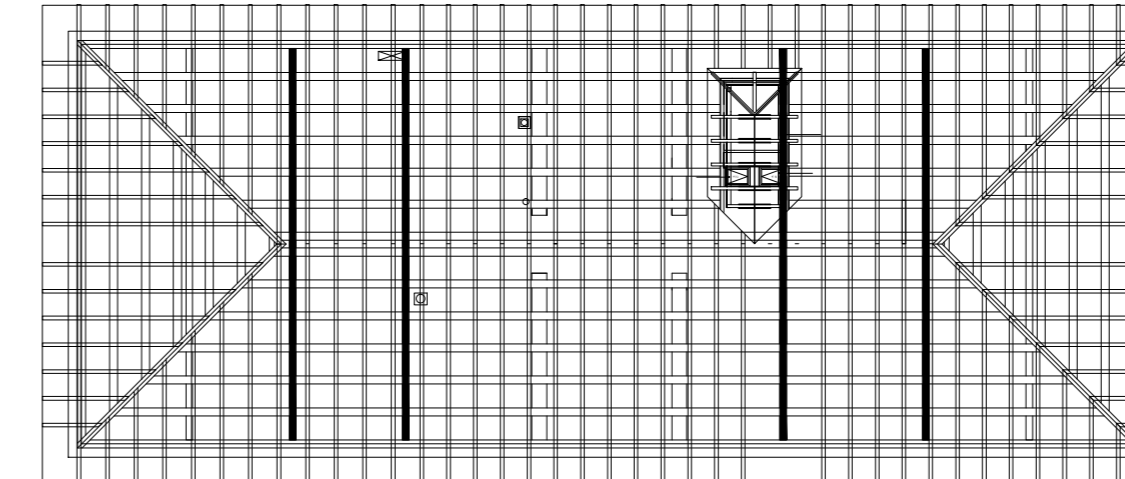
DETAJL D2 M=1:10



PREREZ 2-2



TLORIS OSTREŠJA POZICIJE VEŠAL, KI SE PREDELAJO



REKONSTRUKCIJA TRAPEZNEGA VEŠALA

VSE MERE SO V mm
ZA VSE MANJKAJOČE MERE GLEJ NAČRT ARHITEKTURE
PRED IZVEDBO PREVERITI MERE NA OBJEKTU

JEKLO: zatega S355JR, vsi ostali elementi S235JR
VSI NEOZNAČENI ZVARI SO: Δ a=0,7 x Tmin ∇ s=T

 C. Zore Perello-Godina 2 SI-6000 Koper tel: +386 5 6631 227 fax: +386 5 6631 225 info@nn-projekt.si www.nn-projekt.si	vrsta načrta:	Načrt gradbene konstrukcije
	del načrta/vrsta risbe:	REKONSTRUKCIJA TRAPEZNEGA VEŠALA
investitor/naročnik:	OBČINA PIVKA Kolodvorska cesta 5, 6257 Pivka	odgovorni vodja projekta:
objekt:	OBNOVA OBJEKTA ŠT. 2 V SKLOPU PARKA VOJAŠKE ZGODOVINE	Marko Kosovel, udia. ZAPS A-1091
vrsta projekta:	PZI	odgovorni projektant:
št. projekta:	11-2013	Peter Kocjančič, udig. IZS G-2046
št. načrta:	19-2013-2	datum:
datum:	sept. 2015	merilo:
merilo:	1:50	list:
list:	01	